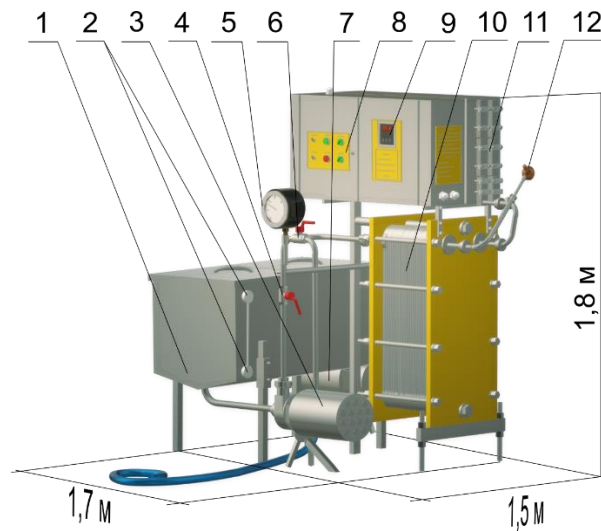


ПАСТЕРИЗАТОР МОЛОКА

проточний 2 т/г

УЗМ-2,0Р

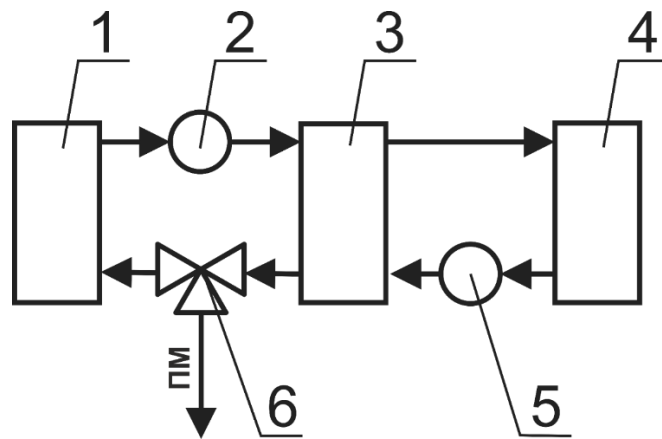
УЗМ-2,0Р - проточний пастеризатор молока з рекуперацією тепла. Призначений для пастеризації та знезаражування молока в потоці в кількості не більше 2 тон. Використовується для пастеризації молока з подальшим охолодженням, при пастеризації молока перед пакетуванням або реалізацією з ємності, при випоювання телят знезараженим молоком, при виробництві сиру, вершків і т.д.



де

1. Прийомна ємність на 200 л;
2. Поплавкові датчики рівня для автоматизації роботи насосу №2 (7);
3. Молочний насос №1;
4. Кран регулювання продуктивності;
5. Електроконтактний манометр;
6. Триходовий кран перемикання між режимами «циркуляція» і «викачування»;
7. Молочний насос №2, що подає молоко в прийомну ємність пастеризатора (автоматизована поплавковими датчиками рівня (2));
8. Пульт управління;
9. Цифровий терморегулятор «Овен»;
10. Секція рекуперації тепла;
11. Секція нагрівання;
12. Термодатчик.

Схема роботи пастеризатора УЗМ-2,0Р



де

1. Ємність на 200 л;
2. Молочний насос;
3. Секція рекуперації тепла;
4. Секція нагрівання;
5. Термодатчик;
6. триходовий кран перемикач між режимами «циркуляція» і «викачування»;

ПМ - вихід пастеризованого молока.

Молоко з ємності (1) надходить в рекуператор тепла (3), де нагрівається до 72°C не за рахунок споживання електроенергії, а за рахунок відбору тепла у пастеризованого молока. Потім молоко надходить в секцію нагріву (4), де нагрівається до 80°C (температуру пастеризації можна регулювати). З секції нагріву молоко надходить до витримувача, де залишається нагрітим до 80°C протягом 15-20 секунд, потім повертається в секцію рекуперації (3), де віддає тепло сирому молоку. З рекуператора пастеризоване і вже охолоджене молоко по шлангу надходить для подальшого використання.

Проточний пастеризатор УЗМ-2,0Р характеризується високою економічністю - низькими витратами електроенергії, води і часу.

Технічні характеристики пастеризатора молока УЗМ-2,0Р:

- проточний;
- продуктивність - 2 т/г;
- встановлена потужність - 25 кВт/г;
- енерговитрати на пастеризацію 2 т - 21-24 кВт;
- температура пастеризації - 75-87 °С;
- температура молока на виході з пастеризатора - на 7-9⁰ вище, ніж температура сирого молока;
- Ш 1,7 х Д 1,5 х В 1,8 м;
- Гарантія 1 рік.

Термін виготовлення: 5 тижнів.

Ціна: 293 000 грн (без ПДВ, єдиний податок).

Для укладення договору прохання передати реквізити платника на e-mail:

pasteurizer.ir@gmail.com

Телефон для зв'язку: +380503257808 (підтримуються Viber і Telegram).

УЗМ-2,0Р на нашому сайті: <https://dairy.kharkov.com/public/uk/catalog/promislovi-pasterizatori-moloka/pasterizator-moloka-2-tg-uzm-20r>