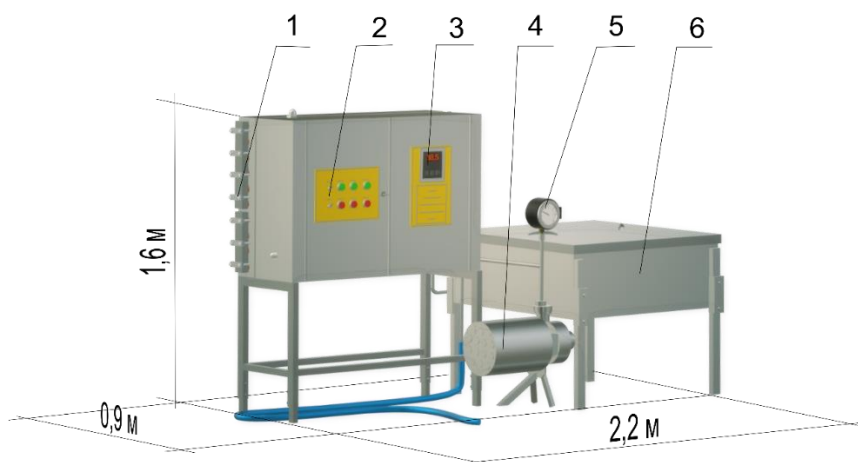


ПАСТЕРИЗАТОР СОКА В БУТЫЛКАХ

ёмкостной на 75 л

ПС-Е75

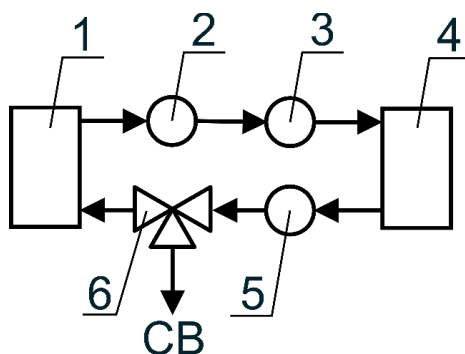
ПС-Е75 – ёмкостной пастеризатор, предназначенный для пастеризации сока в бутылках.



где

1. Секция нагрева;
2. Пульт управления;
3. Цифровой прибор «Овен»;
4. Молочный насос
5. Электроконтактный манометр;
6. Теплоизолированная ёмкость объёмом 150 л.

Схема работы пастеризатора вина ПС-Е75



где

1. Теплоизолированная ёмкость на 100 л сока в бутылках;
 2. Молочный насос;
 3. Термодатчик, показывающий температуру теплоносителя на выходе из ёмкости;
 4. Секция нагрева;
 5. Термодатчик, показывающий температуру теплоносителя на входе в ёмкость;
 6. Трёхходовой кран, переключающий режимы «циркуляция теплоносителя» и «слив теплоносителя»;
- СВ - слив воды.

Закупоренные бутылки с соком размещаются в ёмкости на поддоне из нержавеющей стали. Вода заливается до уровня немного выше крышек бутылок. Включаем насос, нагрев.

Из ёмкости (1) вода забирается насосом (2), прокачивается через секцию нагрева (4), и возвращается в ёмкость, где отдаёт тепло соку. Турбулентный режим движения жидкости позволяет температуре равномерно распределяться по всему объёму ёмкости. Когда температура термодатчика (5) достигнет установленной температуры пастеризации (70 - 75 °С), нагрев выключается, и когда температура падает на несколько градусов, опять включается. Когда температура термодатчика (3) достигнет температуры пастеризации, на реле времени начинается обратный отсчёт выдержки - 30-40 минут. Во время выдержки температура в ёмкости поддерживается на заданном уровне. Таким образом сок нагревается до температуры пастеризации и выдерживается при этой температуре в течение 30-40 минут без риска перегрева или недопастеризации. По окончании выдержки пастеризатор выключается. Тогда оператор переводит трёхходовой кран (6) в положение «выкачка», и постепенно выкачивает теплоноситель из ёмкости, подавая при этом в ёмкость холодную воду, чтобы плавно, без резких скачков температуры, охладить сок. Когда сок остынет, вода полностью выкачивается из ёмкости.

Технические характеристики пастеризатора сока ПС-Е75:

- объём ёмкости: ~150 л (Ш 0,75 х Д 0,85 х В 0,3 м);
- объём сока: ~75 л;
- нагрев: ~45 мин;
- установленная мощность: 18 кВт/ч;
- энергозатраты на пастеризацию 75 л сока: ~11 кВт
- температура пастеризации: 70-75 °С;
- выдержка: 30-40 мин;
- расход воды на нагрев: ~ 75 л;
- расход воды на охлаждение: ~ 100 л;
- Ш 2,2 х Д 0,9 х В 1,6 м.

Срок изготовления: 3 недели.

Цена: 127 000 грн (без НДС, единый налог).

Для заключения договора просьба передать реквизиты плательщика на e-mail:

pasteurizer.ir@gmail.com

Телефон для связи: +380503257808 (поддерживаются Viber и Telegram).