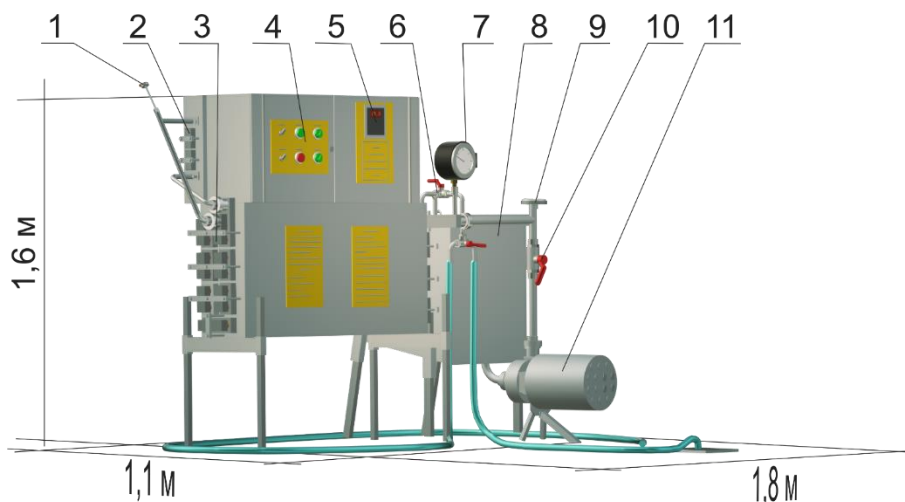


ПАСТЕРИЗАТОР СОКА

проточный на 100 л

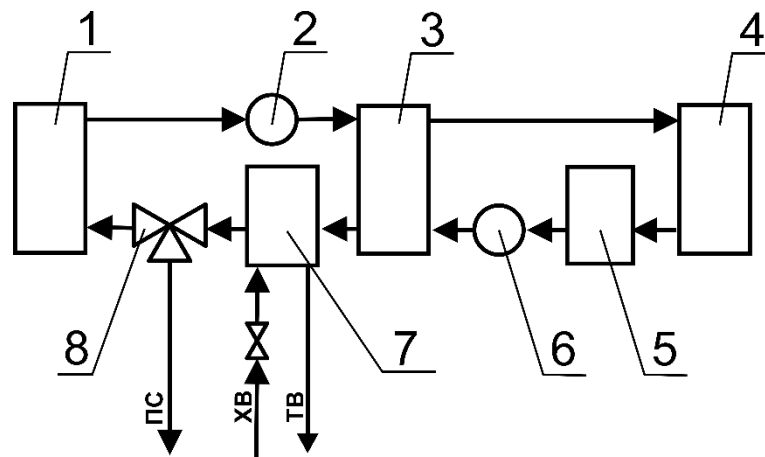
ПС-0,1

ПС-0,1 – проточный пастеризатор сока с рекуперацией тепла. Предназначен для пастеризации сока перед холодным асептическим розливом.



1. Термодатчик;
2. Секция нагрева;
3. Секция рекуперации тепла;
4. Пульт управления;
5. Цифровой прибор «Овен»;
6. Трехходовой кран переключения между режимами «циркуляция» и «выкачка»;
7. Электроконтактный манометр;
8. Ёмкость на 100 л;
9. Биметаллический термометр;
10. Кран регулировки производительности;
11. Молочный насос.

Схема работы пастеризатора ПС-0,1



где

1. Ёмкость на 100 л;
2. Молочный насос;
3. Секция рекуперации тепла;
4. Секция нагрева;
5. Выдерживатель;
6. Термодатчик
7. Водяной охладитель;
8. Трехходовой кран переключения между режимами «циркуляция» и «выкачка»;

ТВ – выход тёплой воды из охладителя;

ХВ – вход холодной воды в охладитель;

ПС – выход пастеризованного сока;

Из ёмкости (1) насосом (2) сок подаётся в секцию рекуперации тепла (3), где нагревается до 75°C не за счёт потребления электроэнергии, а за счёт отбора тепла у пастеризованного сока. Потом сок поступает в секцию нагрева (4), где нагревается до $90-95^{\circ}\text{C}$ (температуру пастеризации можно регулировать). Из секции нагрева сок попадает в выдерживатель (5), где пребывает нагретым до температуры пастеризации в течении 45 с. Из выдерживателя сок возвращается в секцию рекуперации (3), где отдаёт тепло сырому соку. Из рекуператора пастеризованный сок попадает в секцию охлаждения (7), в которой его температура сбивается проточной водой до $15-20$ градусов (зависит от температуры воды). После чего охлажденный сок по шлангу поступает на холодный асептический розлив.

Технические характеристики

- проточный;
- производительность: 100 литров за 15-20 минут;
- энергозатраты на пастеризацию 100 л сока: 3 кВт;
- установленная мощность: 14 кВт;
- температура пастеризации: 90-95 °С;
- выдержка: 45 с;
- температура сока на выходе из пастеризатора: ~15-20 °С;
- Ш 1,8 х Д 1,1 х В 1,6 м;
- Гарантия 3 года.

Срок изготовления: 3 недели.

Цена: 122 150 грн (без НДС, единый налог).

Для заключения договора просьба передать реквизиты плательщика на e-mail:

pasteurizer.ir@gmail.com

Телефон для связи: +380503257808 (поддерживаются Viber и Telegram).