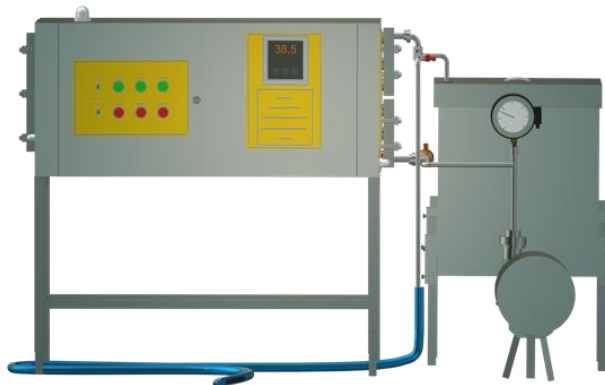


ПОДОГРЕВАТЕЛЬ МОЛОКА ПМ-100

на 100 л

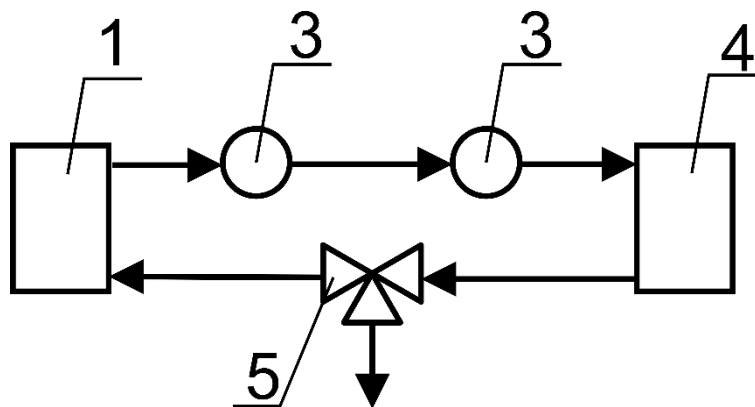
Область применения подогревателей молока – выпойка телят. Подогреватель также можно использовать в качестве миксера для подготовки кормовой смеси из заменителя цельного молока (ЗЦМ).



Подогреватель молока ПМ-100 предназначен для подогрева молока перед выпойкой телят или для подготовки кормовой смеси из заменителя молока.

- объём ёмкости – 100 л;
- установленная мощность – 10 кВт/ч (секция нагрева 9 кВт/ч + насос 1 кВт/ч);
- подогрев молока с 4⁰ до 40⁰ ~ 25 мин;
- затраты электроэнергии на подогрев 100 л ~ 4 кВт;
- Ш 1,7 х Д 1,1 х В 1,3 м.

Схема работы подогревателя молока на 100 л ПМ-100



где

1. ёмкость 100 л;
2. молочный насос;
3. датчик температуры;
4. секция нагрева;
5. трёхходовой кран.

Срок изготовления: 3 недели.

Цена: 89 900 грн (без НДС, единый налог).

Для заключения договора просьба передать реквизиты плательщика на e-mail:

pasteurizer.ir@gmail.com

Телефон для связи: +380503257808 (поддерживаются Viber и Telegram).