

ПІДГРІВАЧ МОЛОКА ПМ-200

на 200 л

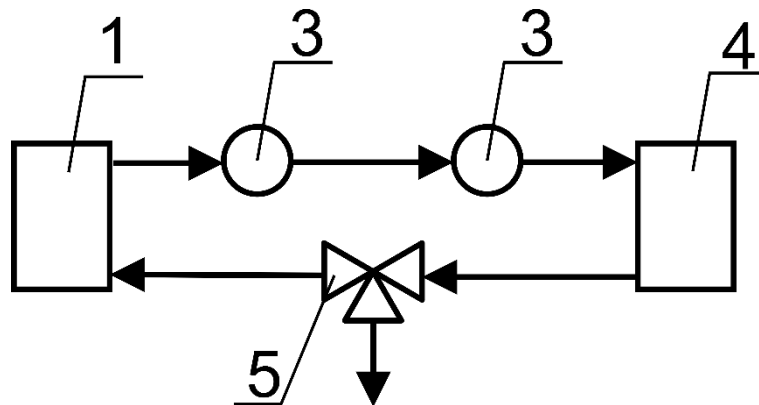
Область застосування підігрівачів молока - випоювання телят. Підігрівач також можна використовувати як міксер для підготовки кормової суміші із заміни незбираного молока (ЗНМ).



Підігрівач молока ПМ-200 призначений для підігріву молока перед випоюванням телят або для підготовки кормової суміші з заміни молока.

- Об'єм ємності – 200 л;
- Встановлена потужність – 14 кВт/г (секція нагріву 13 кВт/г + насос 1 кВт/г);
- Підігрів молока з 4⁰ до 40⁰ ~ 35 хв;
- Витрати електроенергії на підігрів 200 л ~ 9 кВт;
- Ш 1,8 х Д 1,1 х В 1,4 м.

Схема роботи підігрівача молока на 200 л ПМ-200



де

1. ємність 200 л;
2. молочний насос;
3. датчик температури;
4. секція нагріву;
5. триходовий кран.

Строк виготовлення: 3 тижні.

Ціна: 98 000 грн (без ПДВ, єдиний податок).

Для укладання договору прохання передати реквізити платника на e-mail:

pasteurizer.ir@gmail.com

Телефон для зв'язку: +380503257808 (підтримуються Viber та Telegram).