

# ПОДОГРЕВАТЕЛЬ МОЛОКА ПМ-300

на 300 л

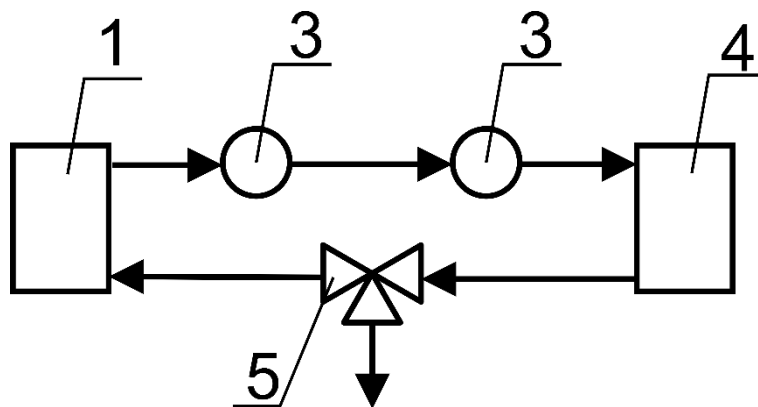
Область применения подогревателей молока – выпойка телят. Подогреватель также можно использовать в качестве миксера для подготовки кормовой смеси из заменителя цельного молока (ЗЦМ).



Подогреватель молока ПМ-300 предназначен для подогрева молока перед выпойкой телят или для подготовки кормовой смеси из заменителя молока.

- объём ёмкости – 300 л;
- установленная мощность – 19 кВт/ч (секция нагрева 18 кВт/ч + насос 1 кВт/ч);
- подогрев молока с 4<sup>0</sup> до 40<sup>0</sup> ~ 40 мин;
- затраты электроэнергии на подогрев 300 л ~ 13 кВт;
- Ш 1,8 х Д 1,2 х В 1,4 м.

Схема работы подогревателя молока на 300 л ПМ-300



где

1. ёмкость 300 л;
2. молочный насос;
3. датчик температуры;
4. секция нагрева;
5. трёхходовой кран.

**Срок изготовления: 3 недели.**

**Цена: 107 850 грн (без НДС, единый налог).**

Для заключения договора просьба передать реквизиты плательщика на e-mail:

[pasteurizer.ir@gmail.com](mailto:pasteurizer.ir@gmail.com)

Телефон для связи: +380503257808 (поддерживаются Viber и Telegram).