

ПІДГРІВАЧ МОЛОКА ПМ-300

на 300 л

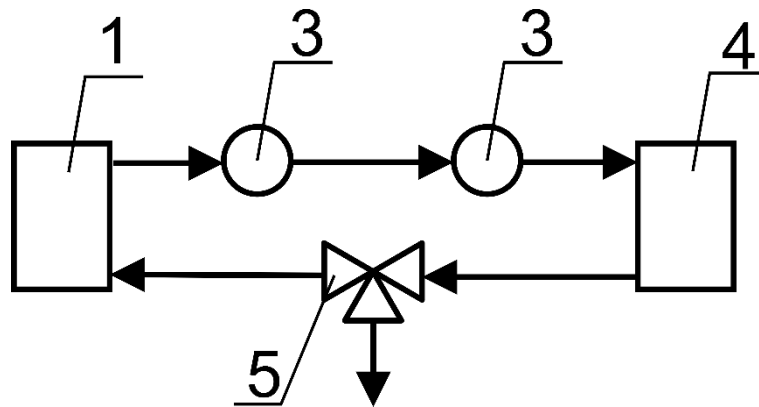
Область застосування підігрівачів молока - випоювання телят. Підігрівач також можна використовувати як міксер для підготовки кормової суміші із замітника незбираного молока (ЗНМ).



Підігрівач молока ПМ-300 призначений для підігріву молока перед випоюванням телят або для підготовки кормової суміші з замітника молока.

- Об'єм ємності – 300 л;
- Встановлена потужність – 19 кВт/г (секція нагріву 18 кВт/г + насос 1 кВт/г);
- Підігрів молока з 4⁰ до 40⁰ ~ 40 хв;
- Витрати електроенергії на підігрів 300 л ~ 13 кВт;
- Ш 1,8 х Д 1,2 х В 1,4 м.

Схема роботи підігрівача молока на 300 л ПМ-300



де

1. ємність 300 л;
2. молочний насос;
3. датчик температури;
4. секція нагріву;
5. триходовий кран.

Строк виготовлення: 3 тижні.

Ціна: 107 850 грн (без ПДВ, єдиний податок).

Для укладання договору прохання передати реквізити платника на e-mail:

pasteurizer.ir@gmail.com

Телефон для зв'язку: +380503257808 (підтримуються Viber та Telegram).