

ПІДГРІВАЧ МОЛОКА ПМ-50

на 50 л

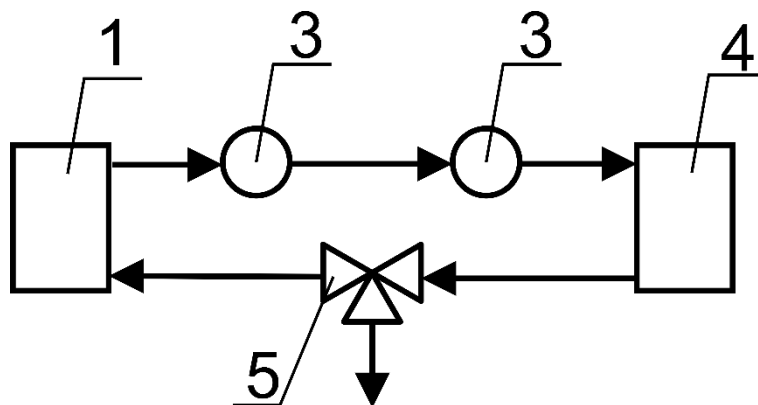
Область застосування підігрівачів молока - випоювання телят. Підігрівач також можна використовувати як міксер для підготовки кормової суміші із замітника незбираного молока (ЗНМ).



Підігрівач молока ПМ-50 призначений для підігріву молока перед випоюванням телят або для підготовки кормової суміші з замітника молока.

- Об'єм ємності – 50 л;
- Встановлена потужність – 7 кВт/г (секція нагріву 6 кВт/г + насос 1 кВт/г);
- Підігрів молока з 4⁰ до 40⁰ ~ 20 хв;
- Витрати електроенергії на підігрів 50 л ~ 2,5 кВт;
- Ш 1,6 х Д 1,0 х В 1,3 м.

Схема роботи підігрівача молока на 50 л ПМ-50



де

1. ємність 50 л;
2. молочний насос;
3. датчик температури;
4. секція нагріву 6 кВт/г;
5. триходовий кран.

Строк виготовлення: 3 тижні.

Ціна: 82 700 грн (без ПДВ, єдиний податок).

Для укладання договору прохання передати реквізити платника на e-mail:

pasteurizer.ir@gmail.com

Телефон для зв'язку: +380503257808 (підтримуються Viber та Telegram).