

# ПІДГРІВАЧ МОЛОКА ПМ-500

на 500 л

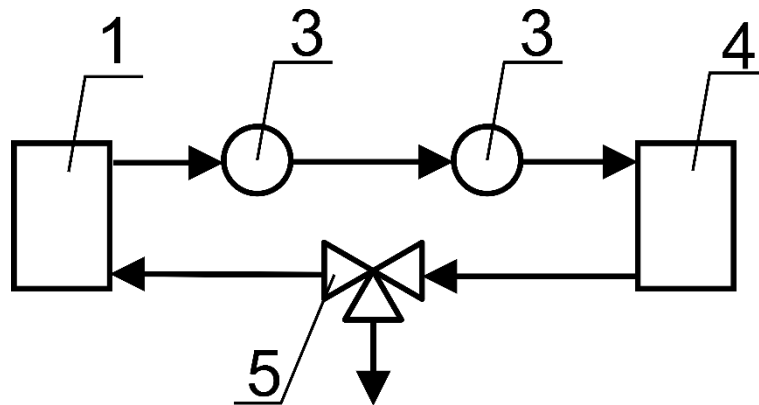
Область застосування підігрівачів молока - випоювання телят. Підігрівач також можна використовувати як міксер для підготовки кормової суміші із заміниці незбираного молока (ЗНМ).



Підігрівач молока ПМ-500 призначений для підігріву молока перед випоюванням телят або для підготовки кормової суміші з заміниці молока.

- Об'єм ємності – 500 л;
- Встановлена потужність – 22 кВт/г (секція нагріву 21 кВт/г + насос 1 кВт/г);
- Підігрів молока з 4<sup>0</sup> до 40<sup>0</sup> ~ 60 хв;
- Витрати електроенергії на підігрів 400 л ~ 22 кВт;
- Ш 2,0 х Д 1,3 х В 1,6 м.

Схема роботи підігрівача молока на 500 л ПМ-500



де

1. ємність 500 л;
2. молочний насос;
3. датчик температури;
4. секція нагріву;
5. триходовий кран.

**Строк виготовлення: 3 тижні.**

**Ціна: 129 100 грн (без ПДВ, єдиний податок).**

Для укладання договору прохання передати реквізити платника на e-mail:

[pasteurizer.ir@gmail.com](mailto:pasteurizer.ir@gmail.com)

Телефон для зв'язку: +380503257808 (підтримуються Viber та Telegram).