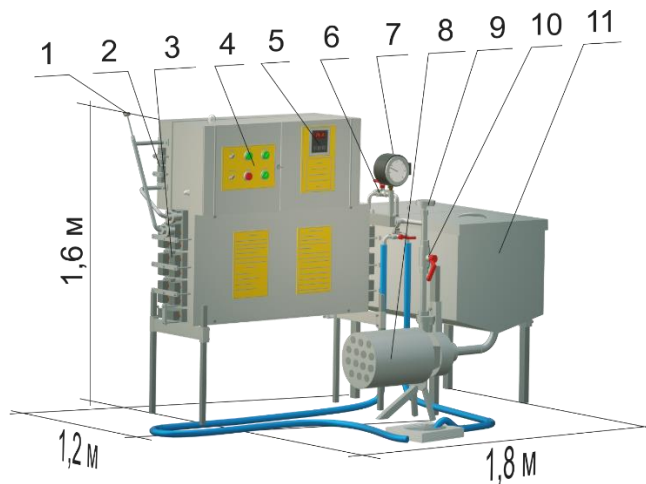


ПАСТЕРИЗАТОР МОЛОКА

проточный на 200 л

УЗМ-0,2

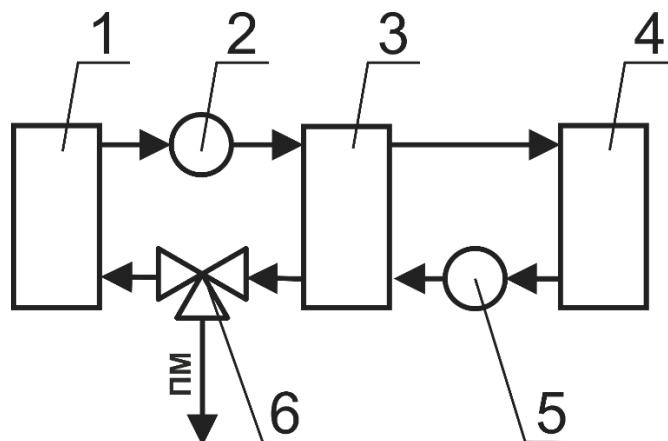
УЗМ-0,2 – проточный инфракрасный пастеризатор с рекуперацией тепла. УЗМ-0,2 характеризуется высокой экономичностью – низкими затратами электроэнергии, воды и времени. Предназначен для пастеризации и обеззараживания молока в потоке в количестве не более 200 литров. Используется для выпойки телят обеззараженным молоком, при производстве сыра, при сепарировании молока, для пастеризации молока перед пакетированием или реализацией из ёмкости.



где

1. Термодатчик;
2. Секция нагрева;
3. Секция рекуперации тепла;
4. Пульт управления;
5. Цифровой прибор «Овен»;
6. Трехходовый кран переключения между режимами «циркуляция» и «выкачка»;
7. Электроконтактный манометр;
8. Молочный насос;
9. Биметаллический термометр;
10. Кран регулировки производительности;
11. Ёмкость на 200 л.

Схема работы пастеризатора УЗМ-0,2



где

1. Ёмкость на 200 л;
 2. Молочный насос;
 3. Секция рекуперации тепла;
 4. Секция нагрева;
 5. Термодатчик;
 6. Трехходовой кран переключения между режимами «циркуляция» и «выкачка»;
- ПМ – выход пастеризованного молока.

Молоко из ёмкости (1) поступает в секцию рекуперации тепла (3), где нагревается до 60°C не за счёт потребления электроэнергии, а за счёт отбора тепла у пастеризованного молока. Потом молоко поступает в секцию нагрева (4), где нагревается до $75-87^{\circ}\text{C}$ (температуру пастеризации можно регулировать). Из секции нагрева молоко возвращается в секцию рекуперации (3), где отдаёт тепло сырому молоку. Из рекуператора пастеризованное и уже охлаждённое молоко по шлангу поступает для дальнейшего использования.

Технические характеристики

- проточный;
- производительность – 200 л/ч;
- энергозатраты на пастеризацию 200 л – 7 кВт;
- установленная мощность - 14 кВт;
- температура пастеризации – $75-87^{\circ}\text{C}$;
- температура молока на выходе из пастеризатора - $38-50^{\circ}\text{C}$;
- Ш 1,8 х Д 1,2 х В 1,6 м;
- Гарантия 3 года.

Срок изготовления: 3 недели.

Цена: 112 650 грн (без НДС, единый налог).

Для заключения договора просьба передать реквизиты плательщика на e-mail:

pasteurizer.ir@gmail.com

Телефон для связи: +380503257808 (поддерживаются Viber и Telegram).