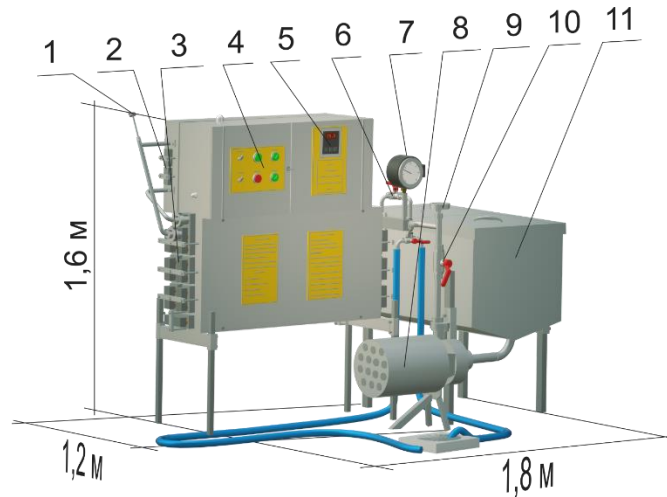


ПАСТЕРИЗАТОР МОЛОКА

проточний на 200 л

УЗМ-0,2

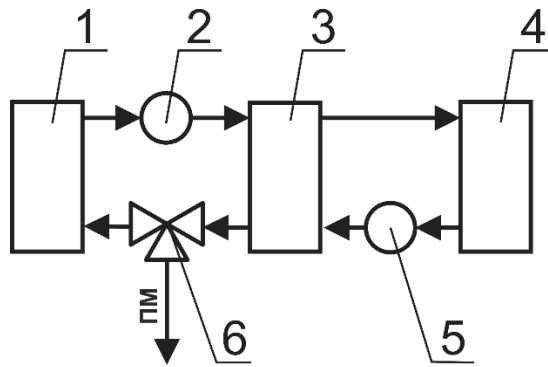
УЗМ-0,2 - проточний пастеризатор з рекуперацією тепла. УЗМ-0,2 характеризується високою економічністю - низькими витратами електроенергії, води і часу. Призначений для пастеризації молока в потоці в кількості не більше 200 літрів. Використовується для випоювання телят незараженим молоком, при виробництві сиру, при виробництві вершків, для пастеризації молока перед пакетуванням або реалізації з ємності.



де

1. Термодатчик;
2. Секція нагріву;
3. Секція рекуперації тепла;
4. Пульт управління;
5. Цифровий прилад «Овен»;
6. Триходовий кран перемикання між режимами «циркуляція» і «викачка»;
7. Електроконтактний манометр;
8. Молочний насос;
9. Біметалічний термометр;
10. Кран регулювання продуктивності;
11. Ємність на 200 л.

Схема роботи пастеризатора УЗМ-0,2



де

1. Ємність на 200 л;
2. Молочний насос;
3. Секція рекуперації тепла;
4. Секція нагрівання;
5. Термодатчик;
6. триходовий кран перемикачів між режимами «циркуляція» і «викачування»;

ПМ - вихід пастеризованого молока.

Молоко з ємності (1) надходить в секцію рекуперації тепла (3), де нагрівається до 60°C не за рахунок споживання електроенергії, а за рахунок відбору тепла у пастеризованого молока. Потім молоко надходить в секцію нагріву (4), де нагрівається до $75-87^{\circ}\text{C}$ (температуру пастеризації можна регулювати). З секції нагріву молоко повертається в секцію рекуперації (3), де віддає тепло сирому молоку. З рекуператора пастеризоване і вже охолоджене молоко по шлангу надходить для подальшого використання.

Технічні характеристики

- проточний;
- продуктивність - 200 л/г;
- енерговитрати на пастеризацію 200 л - 7 кВт;
- встановлена потужність - 14 кВт;
- температура пастеризації - $75-87^{\circ}\text{C}$;
- температура молока на виході з пастеризатора - $38-50^{\circ}\text{C}$;
- Ш 1,8 х Д 1,2 х В 1,6 м;
- Гарантія 3 роки.

Термін виготовлення: 3 тижні.

Ціна: 112 650 грн (без ПДВ, єдиний податок).

Для укладення договору прохання передати реквізити платника на e-mail:
pasteurizer.ir@gmail.com

Телефон для зв'язку: +380503257808 (підтримуються Viber і Telegram).