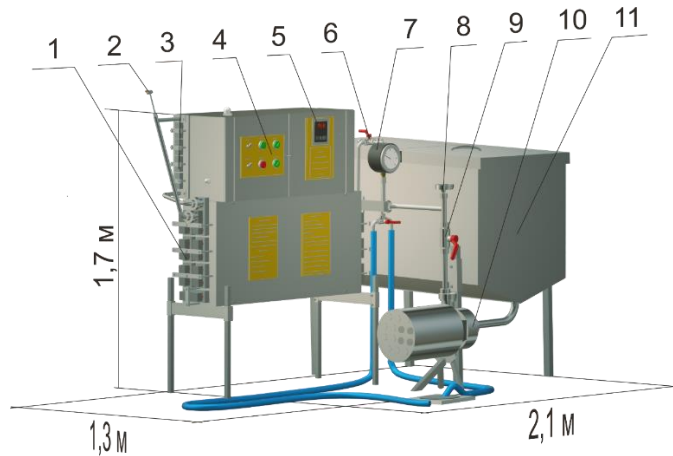


ПАСТЕРИЗАТОР МОЛОКА

проточний на 500 л

УЗМ-0,5

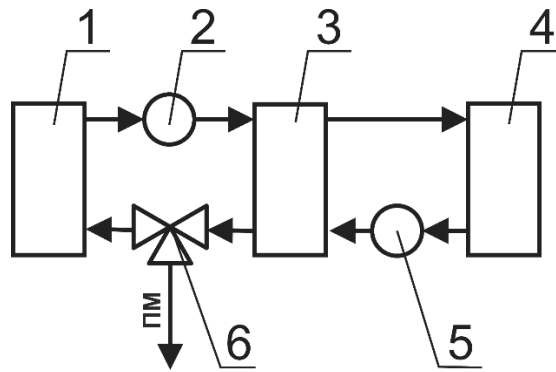
УЗМ-0,5 - проточний пастеризатор молока з рекуперацією тепла. УЗМ-0,5 характеризується високою економічністю - низькими витратами електроенергії, води і часу. Призначений для пастеризації молока в потоці в кількості не більше 500 літрів. Використовується для випоювання телят знезараженим молоком, при виробництві сиру, для пастеризації молока перед пакетуванням або реалізацією з ємності.



де

1. Секція рекуперації тепла;
2. Термодатчик;
3. Секція нагрівання;
4. Пульт управління;
5. Цифровий терморегулятор «Овен»;
6. Триходовий кран перемикання між режимами «циркуляція» і «викачка»;
7. Електроконтактний манометр;
8. Біметалічний термометр;
9. Кран регулювання продуктивності;
10. Молочний насос;
11. Ємність на 500 л.

Схема роботи пастеризатора УЗМ-0,5



де

1. Ємність на 500 л;
2. Молочний насос;
3. Секція рекуперації тепла;
4. Секція нагрівання;
5. Термодатчик;
6. триходовий кран перемикання між режимами «циркуляція» і «викачка»;

ПМ - вихід пастеризованого молока.

Молоко з ємності (1) надходить в секцію рекуперації тепла (3), де нагрівається до 62°C не за рахунок споживання електроенергії, а за рахунок відбору тепла у пастеризованого молока. Потім молоко надходить в секцію нагріву (4), де нагрівається до $75-87^{\circ}\text{C}$ (температуру пастеризації можна регулювати). З секції нагріву молоко повертається в секцію рекуперації (3), де віддає тепло сирому молоку. З рекуператора пастеризоване і вже охолоджене молоко по шлангу надходить для подальшого використання.

Технічні характеристики

- проточний;
- продуктивність - 500 л/г;
- енерговитрати на пастеризацію 500 л - 16 кВт;
- встановлена потужність - 18 кВт/г;
- температура пастеризації - $75-87^{\circ}\text{C}$;
- температура молока на виході з пастеризатора - $38-50^{\circ}\text{C}$;
- Ш 2,1 х Д 1,3 х В 1,7 м;
- Гарантія 3 роки.

Термін виготовлення: 3 тижні.

Ціна: 139 950 грн (без ПДВ, єдиний податок).

Для укладання договору прохання передати реквізити платника на e-mail:
pasteurizer.ir@gmail.com

Телефон для зв'язку: +380503257808 (підтримуються Viber і Telegram).