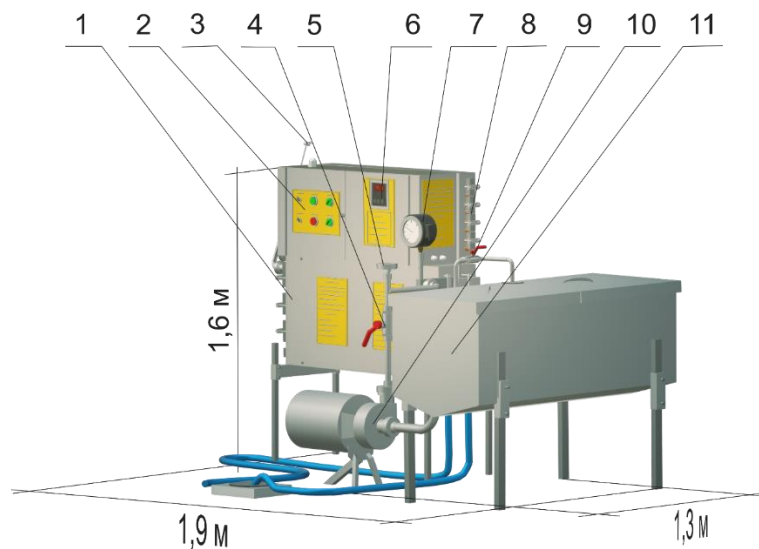


ПАСТЕРИЗАТОР ВИНА

проточний на 300 л

ПВ-0,3

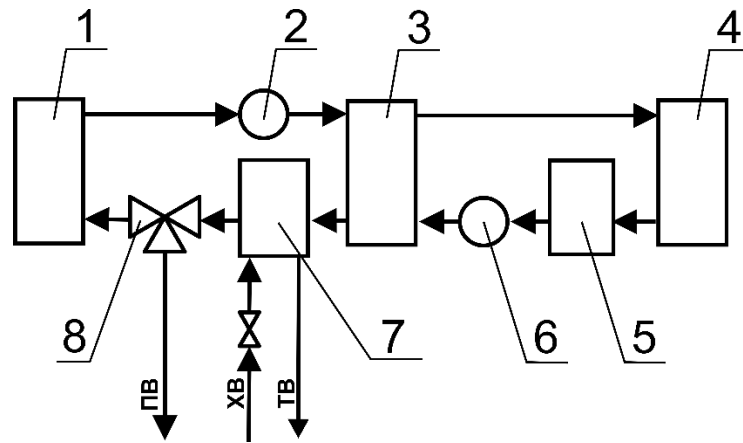
ПВ-0,3 - проточний пастеризатор вина з рекуперацією тепла. Призначений для пастеризації вина перед холодним асептичним розливом або перед гарячим розливом.



де

1. Секція рекуперації тепла;
2. Пульт управління;
3. Термодатчик;
4. Кран регулювання продуктивності;
5. Біметалічний термометр;
6. Цифровий прилад «Овен»;
7. Електроконтактний манометр;
8. Секція нагрівання;
9. Триходовий кран перемикання між режимами «циркуляція» і «викачування»;
10. Молочний насос;
11. Ємність на 300 л.

Схема роботи пастеризатора ПВ-0,3



де

1. Ємність на 300 л;
2. Молочний насос;
3. Секція рекуперації тепла;
4. Секція пастеризації;
5. Витримувач;
6. Термодатчик
7. Водяний охолоджувач;
8. Триходовий кран перемикання між режимами «циркуляція» та «викачка»;

ТВ – вихід теплої води з охолоджувача;

ХВ – вхід холодної води в охолоджувач;

ПВ – вихід пастеризованого вина;

З ємності (1) насосом (2) вино подається до секції рекуперації тепла (3), де нагрівається до 60-65°C не за рахунок споживання електроенергії, а за рахунок відбору тепла у пастеризованого вина. Потім вино надходить у секцію пастеризації (4), де нагрівається до 70-95°C (температуру пастеризації можна регулювати). З секції пастеризації вино потрапляє у витримувач (5), де перебуває нагрітим до температури пастеризації протягом 45 с. Наявність витримувача дозволяє досягти необхідного ступеня знезараження при нижчій температурі пастеризації. З витримувача вино повертається до секції рекуперації, де віддає тепло не пастеризованому вину. З рекуператора пастеризоване вино потрапляє у секцію охолодження (7), у якій його температура, у разі холодного асептичного розливу, збивається проточною водою до 15-20 градусів (залежить від температури води). Після чого охолоджене вино подається через шланг на холодний асептичний розлив. Якщо передбачається гарячий розлив, вода в охолоджувач не подається, і вино з температурою 50-55 градусів поступає на гарячий розлив.

Проточний пастеризатор вина ПВ-0,3 характеризується високою ефективністю, низькими витратами електроенергії, води та часу.

Технічні характеристики пастеризатора вина ПВ-0,3:

- проточний;
- продуктивність – 300 літрів за 40 хвилин;
- енерговитрати на пастеризацію 300 л – 9 кВт при холодному розливі; 18 кВт при гарячому розливі;
- встановлена потужність - 16 кВт;
- температура пастеризації – 70-95 °С;
- витримка - 45 с;
- температура вина на виході з пастеризатора - ~15-20 °С при холодному асептичному розливі; 50-55 °С при гарячому розливі;
- Ш 1,9 х Д 1,3 х В 1,6 м.
- Гарантія 3 роки.

Термін виготовлення: 3 тижні.

Ціна: 141 800 грн (без ПДВ, єдиний податок).

Для укладання договору прохання передати реквізити платника на e-mail:
pasteurizer.ir@gmail.com

Телефон для зв'язку: +380503257808 (підтримуються Viber і Telegram).