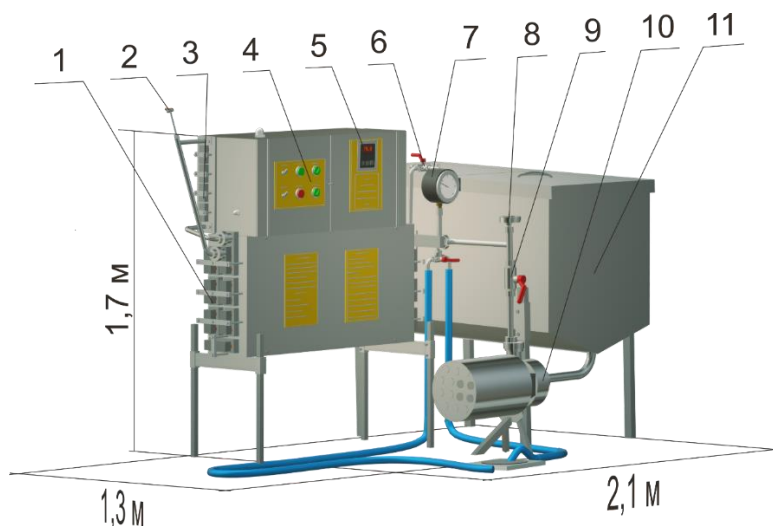


ПАСТЕРИЗАТОР ВИНА

проточный на 500 л

ПВ-0,5

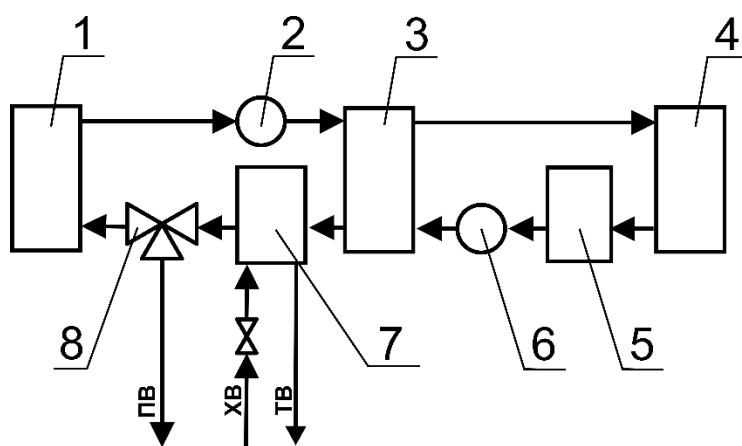
ПВ-0,5 – проточный пастеризатор вина с рекуперацией тепла. Предназначен для пастеризации вина перед холодным асептическим розливом или перед горячим розливом.



где

1. Секция рекуперации тепла;
2. Термодатчик;
3. Секция нагрева;
4. Пульт управления;
5. Цифровой прибор «Овен»;
6. Трехходовый кран переключения между режимами «циркуляция» и «выкачка»;
7. Электроконтактный манометр;
8. Биметаллический термометр;
9. Кран регулировки производительности;
10. Молочный насос;
11. Ёмкость на 500 л.

Схема работы пастеризатора ПВ-0,5



где

1. Ёмкость на 500 л;
2. Молочный насос;
3. Секция рекуперации тепла;
4. Секция нагрева;
5. Выдерживатель;
6. Термодатчик
7. Водяной охладитель;
8. Трехходовой кран переключения между режимами «циркуляция» и «выкачка»;

ТВ – выход тёплой воды из охладителя;

ХВ – вход холодной воды в охладитель;

ПВ – выход пастеризованного вина.

Из ёмкости (1) насосом (2) вино подаётся в секцию рекуперации тепла (3), где нагревается до 60-65 °С не за счёт потребления электроэнергии, а за счёт отбора тепла у пастеризованного вина. Потом вино поступает в секцию пастеризации (4), где нагревается до 70-95 °С (температуру пастеризации можно регулировать). Из секции пастеризации вино попадает в выдерживатель (5), где пребывает нагретым до температуры пастеризации в течении 45 с. Наличие выдерживателя позволяет добиться требуемой степени обеззараживания при более низкой температуре пастеризации. Из выдерживателя вино возвращается в секцию рекуперации (3), где отдаёт тепло не пастеризованному вину. Из рекуператора пастеризованное вино попадает в секцию охлаждения (7), в которой его температура, в случае холодного асептического розлива, сбивается проточной водой до 15-20 градусов (зависит от температуры воды). После чего охлажденное вино подаётся по шлангу на холодный асептический розлив. Если предполагается горячий розлив, вода в охладитель не подаётся, и вино с температурой 50-55 градусов подаётся на горячий розлив.

Проточный пастеризатор вина ПВ-0,5 характеризуется высокой эффективностью, низкими затратами электроэнергии, воды и времени.

Технические характеристики пастеризатора вина ПВ-0,5:

- проточный;
- производительность – 500 л/ч;
- энергозатраты на пастеризацию 500 л вина – 16 кВт при холодном розливе; 32 кВт при горячем розливе;
- установленная мощность - 18 кВт;
- температура пастеризации – 70-95 °С;
- выдержка - 45 с;
- температура вина на выходе из пастеризатора - ~15-20 °С; (при холодном асептическом розливе); 50-55 °С при горячем розливе;
- Ш 2,1 х Д 1,3 х В 1,7 м.
- Гарантия 3 года.

Срок изготовления: 3 недели.

Цена: 167 000 грн (без НДС, единый налог).

Для заключения договора просьба передать реквизиты плательщика на e-mail:

pasteurizer.ir@gmail.com

Телефон для связи: +380503257808 (поддерживаются Viber и Telegram).