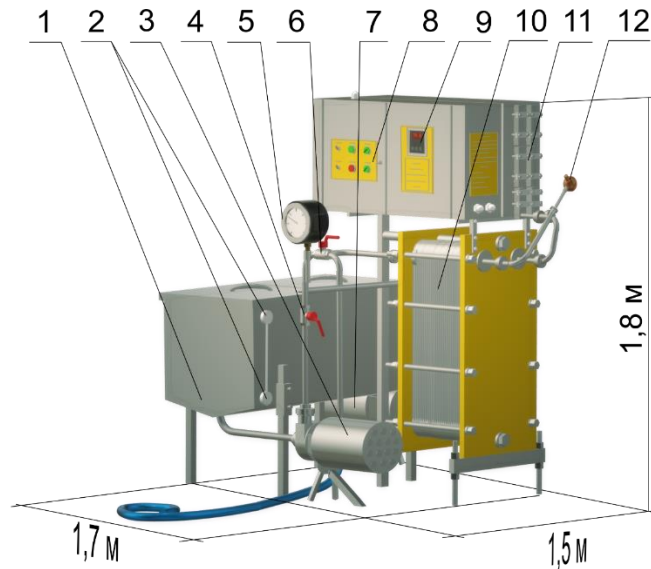


# ПАСТЕРИЗАТОР ВИНА

проточний 2 т/г

**ПВ-2,0Р**

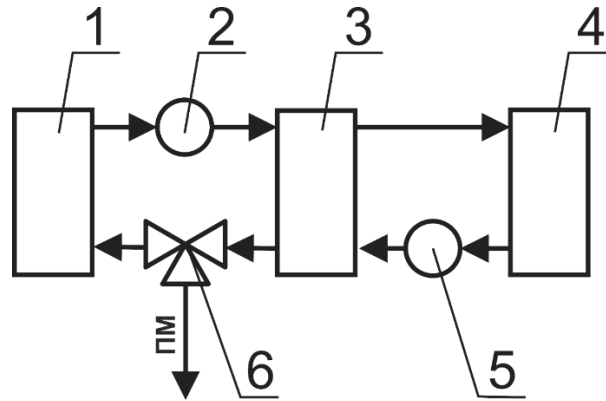
ПВ-2,0Р - проточний пастеризатор вина з рекуперацією тепла. Призначений для пастеризації вина перед холодним асептичним розливом.



де

1. Прийомна ємність на 200 л;
2. Поплавкові датчики рівня для автоматизації роботи насосу №2 (7);
3. Молочний насос №1;
4. Кран регулювання продуктивності;
5. Електроконтактний манометр;
6. Триходовий кран перемикання між режимами «циркуляція» і «викачування»;
7. Молочний насос №2, що подає молоко в прийомну ємність пастеризатора (автоматизована поплашковими датчиками рівня (2));
8. Пульт управління;
9. Цифровий терморегулятор «Овен»;
10. Секція рекуперації тепла;
11. Секція нагрівання;
12. Термодатчик.

## Схема роботи пастеризатора УЗМ-2,0Р



де

1. Ємність на 200 л;
2. Молочний насос;
3. Секція рекуперації тепла;
4. Секція нагрівання;
5. Термодатчик;
6. триходовий кран перемикання між режимами «циркуляція» і «викачування»;

ПМ - вихід пастеризованого вина.

Вино з ємності (1) надходить в секцію рекуперації тепла (3), де нагрівається до 73 °С не за рахунок споживання електроенергії, а за рахунок відбору тепла у вже пастеризованого вина. Потім вино надходить в секцію нагріву (4), де нагрівається до 75-96 °С (температуру пастеризації можна регулювати) і витримується при цій температурі протягом 45 секунд. З секції нагріву вино повертається в секцію рекуперації (3), де віддає тепло ще не пастеризованому. З рекуператора пастеризоване і вже охолоджене вино надходить на пакетування, бутілювання та ін.

Проточний пастеризатор ПВ-2,0Р характеризується високою ефективністю, низькими витратами електроенергії, води і часу.

## **Технічні характеристики пастеризатора вина ПВ-2,0Р:**

- проточний;
- продуктивність - 2 т/г;
- встановлена потужність - 25 кВт/г;
- енерговитрати на пастеризацію 2 т - 21-24 кВт;
- температура пастеризації - 75-96 °С;
- витримка – 45 с;
- температура вина на виході з пастеризатора - на 7-9<sup>0</sup> вище, ніж температура вина, що поступає на пастеризацію;
- Ш 1,7 х Д 1,5 х В 1,8 м.

**Термін виготовлення: 3 тижні.**

**Ціна: 296 500 грн (без ПДВ, єдиний податок).**

Для укладення договору прохання передати реквізити платника на e-mail:

[pasteurizer.ir@gmail.com](mailto:pasteurizer.ir@gmail.com)

Телефон для зв'язку: +380503257808 (підтримуються Viber і Telegram).