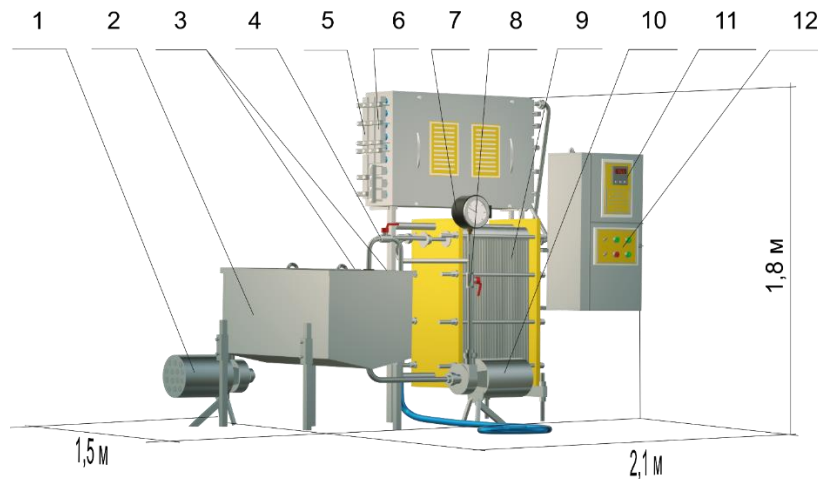


ПАСТЕРИЗАТОР ВИНА

проточний 3 т/г

ПВ-3,0Р

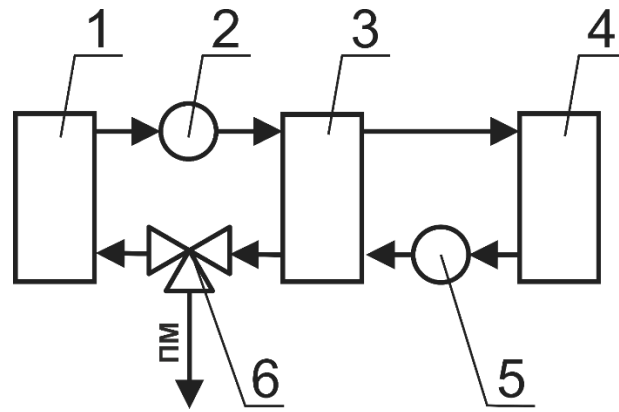
ПВ-3,0Р - проточний пастеризатор вина з рекуперацією тепла. Призначений для пастеризації вина перед холодним асептичним розливом.



де

1. Молочний насос №2, що подає молоко в прийомну ємність пастеризатора (автоматизована поплавковими датчиками рівня (3));
2. Приймна ємність на 200 л;
3. Поплавкові датчики рівня для автоматизації роботи насоса №2 (1);
4. Триходовий кран перемикання між режимами «циркуляція» та «викачування»;
5. Витримувач;
6. Секція нагріву;
7. Електроконтактний манометр;
8. Кран регулювання продуктивності;
9. Секція рекуперації тепла;
10. Молочний насос №1;
11. Цифровий терморегулятор «Овен»;
12. Пульт управління.

Схема роботи пастеризатора УЗМ-3,0Р



Вино з ємності (1) надходить в секцію рекуперації тепла (3), де нагрівається до 73 °С не за рахунок споживання електроенергії, а за рахунок відбору тепла у вже пастеризованого вина. Потім вино надходить в секцію нагріву (4), де нагрівається до 75-96 °С (температуру пастеризації можна регулювати) і витримується при цій температурі протягом 45 секунд. З секції нагріву вино повертається в секцію рекуперації (3), де віддає тепло ще не пастеризованому. З рекуператора пастеризоване і вже охолоджене вино надходить на пакування, бутілювання та ін. Проточний пастеризатор ПВ-3,0Р характеризується високою ефективністю, низькими витратами електроенергії, води і часу.

Технічні характеристики пастеризатора вина ПВ-3,0Р:

- проточний;
- продуктивність - 3 т/г;
- встановлена потужність - 38 кВт/г;
- енерговитрати на пастеризацію 3 т - 31-35 кВт;
- температура пастеризації - 75-96 °С;
- витримка – 45 с;
- температура вина на виході з пастеризатора - на 7-9⁰ вище, ніж температура вина, що поступає на пастеризацію;
- Ш 2,1 х Д 1,5 х В 1,8 м.

Термін виготовлення: 4 тижні.

Ціна: 404 900 грн (без ПДВ, єдиний податок).

Для укладення договору прохання передати реквізити платника на e-mail:

pasteurizer.ir@gmail.com

Телефон для зв'язку: +380503257808 (підтримуються Viber і Telegram).