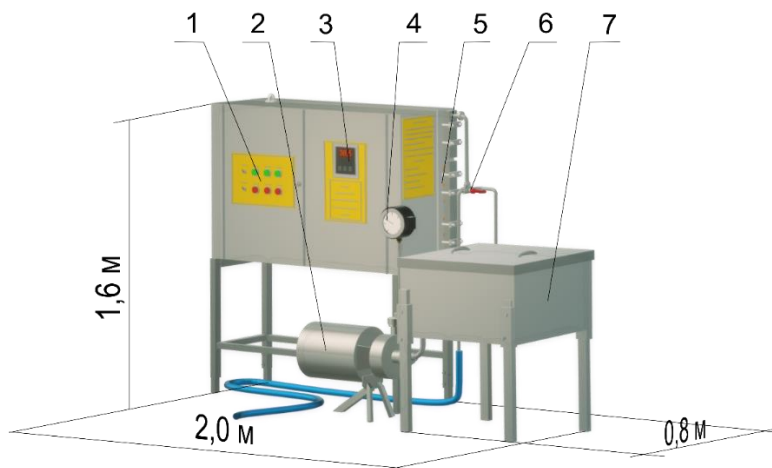


ПАСТЕРИЗАТОР ВИНА В БУТЫЛКАХ

на 64 бутылки 0,75 л

ПВ-Е64

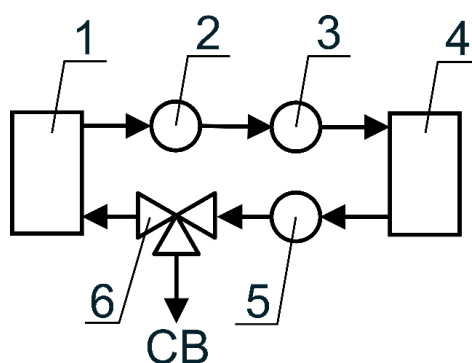
ПВ-Е64 – емкостной пастеризатор, предназначенный для пастеризации вина в бутылках.



где

1. Пульт управления;
2. Молочный насос
3. Цифровой прибор «Овен»;
4. Электроконтактный манометр;
5. Секция нагрева;
6. Трёхходовой кран переключения между режимами «циркуляция» и «выкачка»;
7. Теплоизолированная ёмкость на 64 бутылки 0,75 л, d 75 mm.

Схема работы пастеризатора вина ПВ-Е64



где

1. Теплоизолированная ёмкость на 64 бутылки;
 2. Молочный насос;
 3. Термодатчик, показывающий температуру теплоносителя на выходе из ёмкости;
 4. Секция нагрева;
 5. Термодатчик, показывающий температуру теплоносителя на входе в ёмкость;
 6. Трёхходовой кран, переключающий режимы «циркуляция теплоносителя» и «слив теплоносителя»;
- СВ - слив воды.

64 закупоренных бутылок вина размещаются квадратом 8x8 в ёмкости на поддоне из нержавеющей стали. Чтобы пробки во время пастеризации не выдавливались из бутылок, их фиксируют либо проволочной уздечкой, либо специальным крепежителем. Вода заливается до уровня вина. Включаем насос, нагрев.

Из ёмкости (1) вода забирается насосом (2), прокачивается через секцию нагрева (4), и возвращается в ёмкость, где отдаёт тепло вину. Турбулентный режим движения жидкости позволяет температуре равномерно распределяться по всему объёму ёмкости. Когда температура термодатчика (5) достигнет установленной температуры пастеризации (50 - 75 °C), нагрев выключается, и когда температура падает на несколько градусов, опять включается. Когда температура термодатчика (3) достигнет температуры пастеризации, на реле времени начинается обратный отсчёт - выдержка 15-20 минут. Во время выдержки температура в ёмкости поддерживается на заданном уровне. Таким образом вино нагревается до температуры пастеризации и выдерживается при этой температуре в течение 15-20 минут без риска перегрева или недопастеризации. По окончании выдержки пастеризатор выключается. Потом оператор переводит трёхходовой кран (6) в положение «выкачка», и постепенно выкачивает теплоноситель из ёмкости, подавая при этом в ёмкость холодную воду, чтобы плавно, без резких скачков температуры, охладить вино. Когда вино остынет, вода полностью выкачивается из ёмкости.

Технические характеристики пастеризатора вина ПВ-Е64:

- объём ёмкости: ~100 л (Ш 0,6 х Д 0,7 х В 0,3 м);
- объём вина: 64 бутылки 0,75 л;
- длительность нагрева: ~45 мин;
- установленная мощность: 12 кВт/ч;
- энергозатраты на пастеризацию 64 бутылок вина 0,75 л: ~7 кВт;
- температура пастеризации: 50-75 градусов;
- выдержка: 15-20 мин;
- расход воды на нагрев вина: ~ 50 л;
- расход воды на охлаждение вина: ~ 70 л;
- Ш 2,0 х Д 0,8 х В 1,6 м.

Срок изготовления: 3 недели.

Цена: 113 000 грн (без НДС, единый налог).

Для заключения договора просьба передать реквизиты плательщика на e-mail:
pasteurizer.ir@gmail.com

Телефон для связи: +380503257808 (поддерживаются Viber и Telegram).