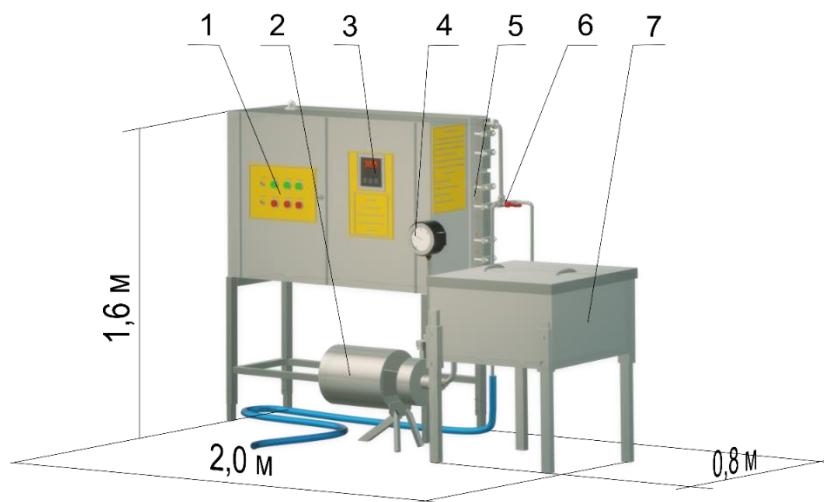


ПАСТЕРИЗАТОР ВИНА У ПЛЯШКАХ

на 64 пляшки 0,75 л

ПВ-Е64

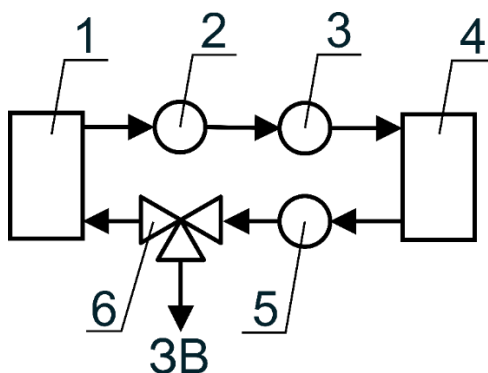
ПВ-Е64 – ємнісний пастеризатор, призначений для пастеризації вина у пляшках.



де

1. Пульт керування;
2. Молочний насос
3. Цифровий прилад "Овен";
4. Електроконтактний манометр;
5. Секція нагріву;
6. Триходовий кран перемикання між режимами «циркуляція» та «викачування»;
7. Теплоізольована ємність на 64 пляшки 0,75 л, d 75 мм.

Схема роботи пастеризатора вина ПВ-Е64



де

1. Теплоізольована ємність на 64 пляшки;
 2. Молочний насос;
 3. Термодатчик, що показує температуру теплоносія на виході з ємності;
 4. Секція нагріву;
 5. Термодатчик, що показує температуру теплоносія на вході в ємність;
 6. Триходовий кран, що перемикає між режимами «циркуляція теплоносія» та «злив теплоносія»;
- ЗВ – злив води.

64 закоркованих пляшок вина розміщуються квадратом 8x8 у ємності на піддоні з нержавіючої сталі. Щоб корки під час пастеризації не видавлювалися з пляшок, їх фіксують або дротяною вуздечкою, або спеціальним закріплювачем. Вода заливається до рівня вина. Включаємо насос, нагрівання.

З ємності (1) вода забирається насосом (2), прокачується через секцію нагріву (4) та повертається в ємність, де віддає тепло вину. Турбулентний режим руху рідини дозволяє температурі рівномірно розподілятися по всьому об'єму ємності. Коли температура термодатчика (5) досягне встановленої температури пастеризації (50 - 75 °C), нагрівання вимикається, і коли температура падає на кілька градусів, знову вмикається. Коли температура термодатчика (3) досягне температури пастеризації, реле часу починається зворотний відлік - витримка 15-20 хвилин. Під час витримки температура ємності підтримується на заданому рівні. Таким чином, вино нагрівається до температури пастеризації і витримується при цій температурі протягом 15-20 хвилин без ризику перегріву або недопастеризації. Після закінчення витримки пастеризатор вимикається. Потім оператор переводить триходовий кран (6) у положення «викачування», і поступово викачує теплоносії з ємності, подаючи при цьому в ємність холодну воду, щоб плавно, без різких стрибків температури, охолодити вино. Коли вино охолоне, вода повністю викачується із ємності.

Технічні характеристики пастеризатора вина ПВ-Е64:

- об'єм ємності: ~100 л (Ш 0,6 х Д 0,7 х В 0,3 м);
- об'єм вина: 64 пляшки 0,75 л;
- тривалість нагрівання: ~45 хв;
- встановлена потужність: 12 кВт/год;
- енерговитрати на пастеризацію 64 пляшок 0,75 л вина: ~7 кВт;
- температура пастеризації: 50-75 градусів;
- витримка: 15-20 хв;
- витрати води на нагрівання: ~ 50 л;
- витрати води на охолодження: ~ 70 л;
- Ш 2,0 х Д 0,8 х В 1,6 м.

Термін виготовлення: 3 тижні.

Ціна: 113 000 грн. (без ПДВ, єдиний податок).

Для укладання договору надішліть реквізити платника на e-mail:
pasteurizer.ir@gmail.com

Телефон для зв'язку: +380503257808 (Viber, Telegram).